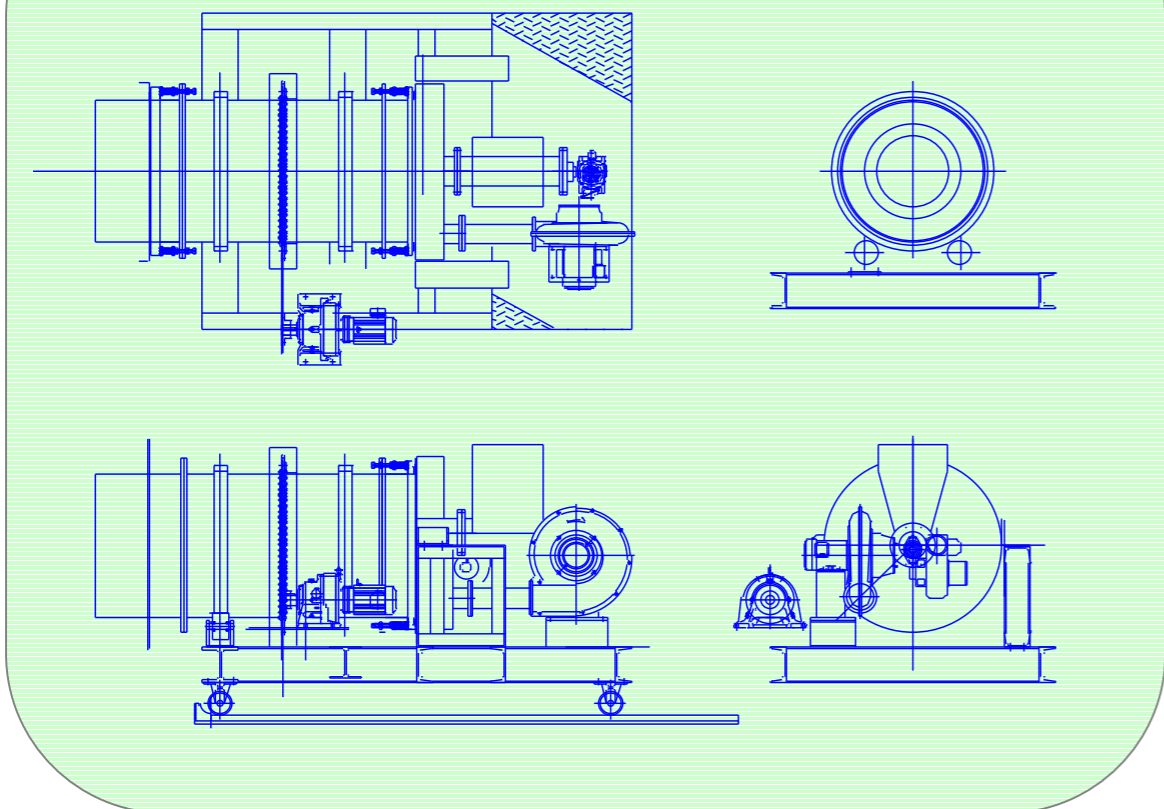




私たちは環境にやさしい
製品をお届けします。

Biomass Combustion System バイオマス燃烧装置

バーナー外形図



バイオマスバーナー仕様

型式	SEW-30	SEW-50	SEW-100	SEW-200
重油換算L	30L/h	50L/h	100L/h	200L/h
チップ燃烧量	95kg/h	135kg/h	270kg/h	540kg/h
補助燃料	5L/h	5L/h	8L/h	15L/h
電気容量	5.5kw	5.5kw	7.5kw	11.0kw



CHIKUHO 株式会社 筑豊製作所

〒811-0196 福岡県粕屋郡新宮町の野741-1
機械営業部
TEL : 092-963-3188 FAX : 092-963-3466
URL : <http://www.chiku.co.jp>

代理店：

株式会社 筑豊製作所

Biomass Combustion System

システム概要

これまで産業系廃棄物として有償にて廃棄・排出されていた加工残渣（紙類、食品類、木質残材）など、可燃物が持っている熱エネルギーの回収利用（サーマルリサイクル）を目的としたバイオマス燃焼装置です。

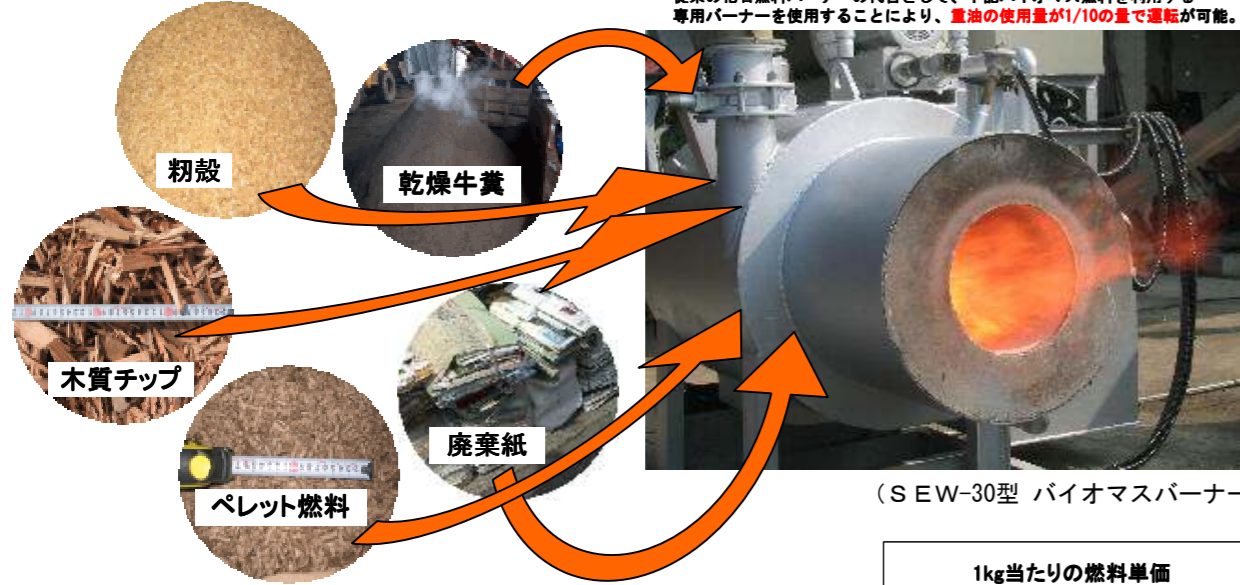
化石燃料の代替燃料として有効活用し、化石燃料同等の熱量を確保。

既存設備の一部変更で設置ができ、ご利用いただくことが可能です。

回収利用されたエネルギーを蒸気、温水、熱風とし提供。

設備、運転費を含めて現燃料費の50%削減が目標です。

投入原料



※RPF等のエネルギー燃料として認められているものにも使用可能です。

バイオマス燃焼装置のメリット

①経済性に優れている

従来のA重油より燃料費が廉価なため、ランニングコストの削減。

②既存設備の一部変更のみで使用可能

既設バーナーを入替えるのみで使用可能。

③熱量調整が可能

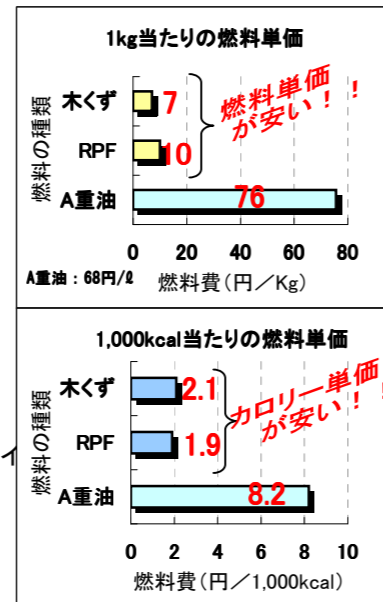
バイオマス燃料をエネルギーにしているため、塩素ガス発生によるボイラの腐食、ダイオキシン類の発生が無い。又、排ガス処理が容易。

④排ガス対策が容易

ボイラーなどの能力に応じ、投入燃料の混合比率を変えるだけで容易に熱量の変更が可能。

⑤環境に優しい

総合エネルギー効率の向上と化石燃料削減によりCO2削減などにより地球温暖化防止にも寄与できる。



【条件】A重油=9,200cal/L (燃焼効率0.9)
RPF=6,200cal/kg (燃焼効率0.85)
木くず=3,800cal/kg (燃焼効率0.8)
※各燃料単価は、地域により異なる場合がございます。
又、バイオマス燃料の組成によりカロリーの数値にも違いがある場合がございます。

熱源の利用

乾燥



ロータリーキルンと連結させることにより、バイオマスバーナーが生み出す熱風により有機/無機汚泥の乾燥に利用できます。

- 浄水汚泥、下水汚泥、脱水ケーキスラッジ、家畜糞尿、その他

乾燥させた家畜糞尿をバイオマス燃料として使用することも出来ます。



熱風



外熱式低酸素乾燥装置と連結させることにより、間接的に目的物を乾燥させることができ、乾燥機の中へ飛灰混入することはありません。

- 食品残渣、家畜用飼料及び堆肥等の養生短縮

臭気等も同時に燃焼させることにより悪臭が発生することはありません。



温水



温水ボイラーと連結させることにより、バイオマスバーナーから得られる熱を温水用熱源としてご利用できます。

- 温泉・温水プール等の水温の供給

社屋などの暖房熱源としても使用することが可能です。



蒸気



蒸気ボイラーと連結させることにより、バイオマスバーナーから得られる熱を蒸気用熱源としてご利用できます。

- ハウス等の温室栽培用の熱源及び農地土壌殺菌用蒸気等

亜熱帯植物園、果樹園などでも使用することが可能です。



循環式ロータリーキルンフロー図

